

LSC39-FQ



COMPONENTES:

- 1 Cara de roce rotante
- 2 Cara de roce fija
- 3 Juntas tóricas
- 4 Muelles
- 5 Tornillo de fijación
- 6 Camisa del cartucho
- 7 Brida
- 8 Clips de fijación
- 9 Junta plana
- 10 Anillo de fijación

SECTORES:



CARACTERÍSTICAS:

- Equilibrado.
- Multimuelle.
- Sentido rotación independiente.
- Conexiones para lavado y quench.

LÍMITES OPERATIVOS:

$d_1 = 25 \div 140 \text{ mm}$      $p = 20 \text{ kg/cm}^2$

$v = 25 \text{ m/s}$      $t = -15 \div +200^\circ\text{C} (*)$

(\*) La resistencia a la temperatura está condicionada por el material de las juntas secundarias utilizadas.

Los límites operativos vienen condicionados por el factor PV, que está determinado tanto por las características del sistema de sellado como por las de la aplicación.

DESCRIPCIÓN:

Cartucho simple que permite la inyección tanto de fluido externo (quench y lavado) como recirculación de fluido interno (lavado).

Se recomienda el uso de quench cuando exista la posibilidad de congelación, solidificación o sedimentación del producto, así como para mantener lubricadas las caras de roce.

CONEXIONES (R):

Desde 25 mm hasta 60 mm: 1/4" NPT.  
Desde 63 mm hasta 140 mm: 3/8" NPT.

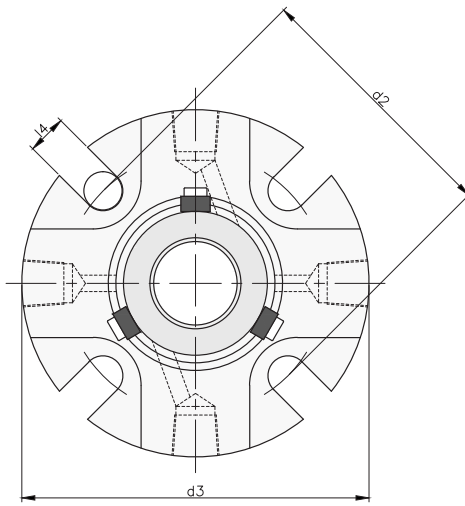
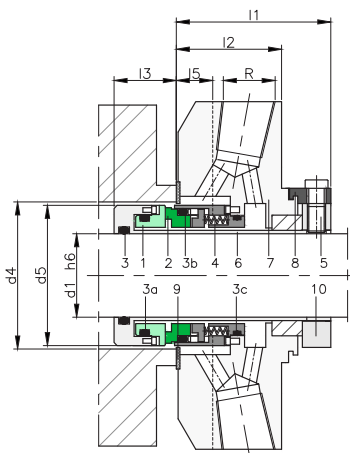


TABLA DIMENSIONAL

Medidas en mm

Eje										
mm	d <sub>2</sub>	d <sub>3</sub>	d <sub>4</sub> min	d <sub>4</sub> max	d <sub>5</sub>	l <sub>1</sub>	l <sub>2</sub>	l <sub>3</sub>	l <sub>4</sub>	l <sub>5</sub>
25	71,2	101,6	41,3	48	39,7	49,6	34,4	15,8	13,3	13,5
28	74,5	104,8	44,5	51,2	42,9	52,4	36,7	15	13,3	13,5
30	79,9	108	46,1	56,5	44,5	52,4	36,7	12,7	13,3	13,5
32	81,6	108	47,6	58,3	46	52,4	36,7	16,9	13,3	13,5
33	84,8	111,1	50,8	61,5	49,3	52,4	36,7	16,9	13,3	13,5
35	84,8	111,1	50,8	61,5	49,3	52,4	36,7	16,9	13,3	13,5
38	91,4	123,8	57,2	68,1	55,5	54	37,8	15,7	13,3	15,1
40	95,7	127	60,3	71,4	58,7	54	37,8	15,7	14,3	15,1
43	98,4	133,4	63	74,1	61,1	54	37,8	15,7	14,3	15,1
45	98,4	133,4	63	74,1	61,1	54	37,8	15,7	14,3	15,1
48	98,4	133,4	66,7	74,1	64,7	54	37,8	15,7	14,3	15,1
50	101,6	139,7	70	76,6	67,9	58,7	40,7	16,5	14,3	15,1
53	113,5	148,8	73	85,3	71,1	58,7	40,7	16,5	17,4	15,1
55	113,5	148,8	75	85,3	72,9	58,7	40,7	16,5	17,4	15,1
58	116	165,1	76,2	88,5	74,2	58,7	40,7	16,5	17,4	15,1
60	119,9	165,1	79,4	91,7	77,4	62,6	43,6	15,2	17,4	15,9
63	127	171,5	85,7	98,8	83,8	65,1	43,6	10,6	17,4	15,9
65	127	171,5	85,7	98,8	83,8	65,1	43,6	10,6	17,4	15,9
68	131,3	171,5	92,1	103,2	90,2	63,5	41,3	14,9	17,4	15,9
70	131,3	171,5	92,1	103,2	90,2	63,5	41,3	14,9	17,4	15,9
75	145,3	196,9	99,9	113,5	98,1	65,1	45,4	13,4	20,6	17,4
80	148,5	188,9	104,8	116,8	102,2	63,8	40,5	14,8	20,6	40,5
85	154,8	206,4	111,1	123,2	107,9	65,1	40,5	15,1	20,6	40,5
90	158,8	212,7	117,5	129,5	114,3	65,1	40,5	15,1	17,4	40,5
95	172	222,3	120	132,1	117,5	65,1	40,5	15,1	17,4	40,5
100	171,7	228,6	127	139,7	123,8	65,1	40,5	15,1	20,6	40,5
105	174,9	228,6	130,2	142,9	127	65,1	40,5	15,1	20,6	40,5
110	184,4	241,3	139,7	152,4	136,5	65,1	40,5	15,1	20,6	40,5
115	184,4	241,3	139,7	152,4	136,5	65,1	40,5	15,1	20,6	40,5
120	192,4	263,5	146,1	160,4	142,9	65,1	40,5	15,1	20,6	91,4
125	254	304,8	158,8	184,4	155,6	77,3	91,4	14,4	20,6	91,4
130	260,4	311,2	165,1	190,8	161,9	77,3	91,4	14,4	20,6	91,4
135	266,7	322,3	171,5	203,2	168,3	77,3	91,4	14,4	23,8	91,4
140	266,7	322,3	171,5	203,2	168,3	77,3	91,4	14,4	23,8	91,4

Medidas sujetas a variaciones o modificaciones.

Medidas en pulgadas

Eje											
(")	mm	d <sub>2</sub>	d <sub>3</sub>	d <sub>4</sub> min	d <sub>4</sub> max	d <sub>5</sub>	l <sub>1</sub>	l <sub>2</sub>	l <sub>3</sub>	l <sub>4</sub>	l <sub>5</sub>
1,000	25,40	71,2	101,6	41,3	48	39,7	49,6	34,4	15,8	13,3	13,5
1,125	28,58	74,5	104,8	44,5	51,2	42,9	52,4	36,7	15	13,3	13,5
1,250	31,75	81,6	108	47,6	58,3	46	52,4	36,7	16,9	13,3	13,5
1,375	34,93	84,8	111,1	50,8	61,5	49,3	52,4	36,7	16,9	13,3	13,5
1,500	38,10	91,4	123,8	57,2	68,1	55,5	54	37,8	15,7	13,3	15,1
1,625	41,28	95,7	127	60,3	71,4	58,7	54	37,8	15,7	14,3	15,1
1,750	44,45	98,4	133,4	63	74,1	61,1	54	37,8	15,7	14,3	15,1
1,875	47,63	98,4	133,4	66,7	74,1	64,7	54	37,8	15,7	14,3	15,1
2,000	50,80	101,6	139,7	69,9	76,6	67,9	58,7	40,7	16,5	14,3	26,2
2,125	53,98	113,5	148,8	73	85,3	71,1	58,8	40,7	16,5	17,4	15,1
2,250	57,15	116	165,1	76,2	88,5	74,2	58,8	40,7	16,5	17,4	15,1
2,375	60,33	119,9	165,1	79,4	91,7	77,4	62,6	43,6	15,2	17,4	15,9
2,500	63,50	127	171,5	85,7	98,8	83,8	65,1	43,6	10,6	17,4	15,9
2,625	66,68	131,3	171,5	92,1	103,2	90,2	63,5	41,3	14,9	17,4	15,9
2,750	69,85	131,3	171,5	92,1	103,2	90,2	63,5	41,3	14,9	17,4	15,9
2,875	73,03	134,9	177,8	93,6	106,3	91,8	63,5	43,8	14,9	17,4	15,9
3,000	76,20	145,3	196,9	99,9	113,5	98,1	65,1	45,4	13,4	20,6	17,4
3,125	79,38	148,5	200	104,8	116,8	102,2	65,1	40,5	15,1	20,6	40,5
3,250	82,55	148,5	188,9	104,8	116,8	102,2	63,8	40,5	14,8	20,6	40,5
3,375	85,73	154,8	206,4	111,1	123,2	107,8	65,1	40,5	15,1	20,6	40,5
3,500	88,90	158	209,6	114,3	126,4	111	65,1	40,5	15,1	20,6	40,5
3,625	92,08	158,8	212,7	117,5	129,5	114,3	65,1	40,5	15,1	17,4	40,5
3,750	95,25	172	222,3	120	132,1	117,5	65,1	40,5	15,1	17,4	40,5
3,875	98,43	168,6	222,3	123,8	136,5	120,7	65,1	40,5	15,1	20,6	40,5
4,000	101,60	171,7	228,6	127	139,7	123,8	65,1	40,5	15,1	20,6	40,5
4,125	104,78	174,9	228,6	130,2	142,9	127	65,1	40,5	15,1	20,6	40,5
4,250	107,95	178,1	235	133,4	146,1	130,2	65,1	40,5	15,1	20,6	40,5
4,500	114,30	184,4	241,3	139,7	152,4	136,5	65,1	40,5	15,1	20,6	40,5
4,750	120,65	192,4	263,5	146,1	160,4	142,9	65,1	40,5	15,1	20,6	40,5