

LSC38-FQ



COMPONENTES:

- 1 Cara de roce rotante
- 2 Cara de roce fija
- 3 Juntas tóricas
- 4 Fuelle metálico
- 5 Tornillo de fijación
- 6 Camisa del cartucho
- 7 Brida
- 8 Clips de fijación
- 9 Junta plana
- 10 Anillo de fijación

SECTORES:



CARACTERÍSTICAS:

- Equilibrado.
- Fuelle metálico soldado.
- Sentido rotación independiente.
- Conexiones para lavado y quench.

LÍMITES OPERATIVOS:

$$d_i = 25 \div 80 \text{ mm} \quad p = 20 \text{ kg/cm}^2$$

$$v = 25 \text{ m/s} \quad t = -15 \div +200^\circ\text{C} (*)$$

(*) La resistencia a la temperatura está condicionada por el material de las juntas secundarias utilizadas.

Los límites operativos vienen condicionados por el factor PV, que está determinado tanto por las características del sistema de sellado como por las de la aplicación.

DESCRIPCIÓN:

Cartucho simple que permite la inyección tanto de fluido externo (quench y lavado) como recirculación de fluido interno (lavado).

La parte rotante del sello dispone de una estructura de fuelle metálico auto-limpiante.

Adecuado para aplicaciones con fluidos de alta viscosidad, pegajosos, cargados de partículas, con riesgo de congelación, solidificación o sedimentación.

CONEXIONES (R):

Desde 25 mm hasta 65 mm: 1/4" NPT.
Desde 70 mm hasta 80 mm: 3/8" NPT.

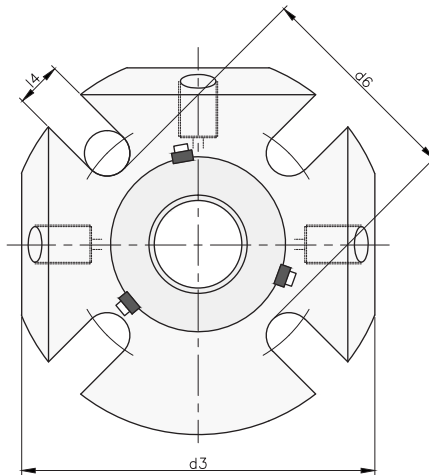
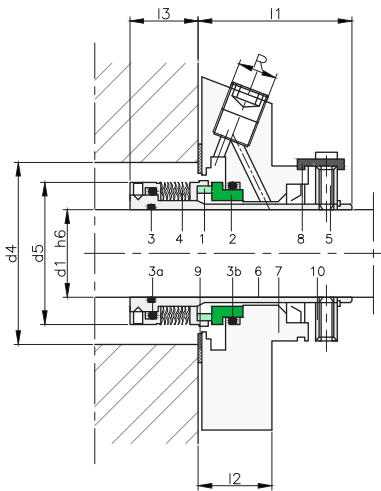


TABLA DIMENSIONAL

Medidas en mm

Eje									
mm	d ₃	d ₄ mín.	d ₄ máx.	d ₅	d ₆	l ₁	l ₂	l ₃	l ₄
25	105,0	47,0	51,0	45,0	62,0	53,4	25,4	26,1	13,2
30	105,0	52,0	56,0	49,4	67,0	53,4	25,4	25,0	13,2
32	108,0	54,5	57,0	52,3	70,0	53,4	25,4	25,0	13,2
33	108,0	54,5	57,0	52,3	70,0	53,4	25,4	25,0	13,2
35	113,0	58,0	61,5	54,8	72,0	53,4	25,4	25,0	13,2
38	123,0	60,0	66,0	57,5	75,0	53,4	25,4	25,0	14,0
40	123,0	62,0	68,0	58,8	77,0	53,4	25,4	24,8	14,2
43	133,0	64,5	70,5	61,9	80,0	53,4	25,4	25,0	14,2
45	138,0	68,5	73,0	65,0	82,0	53,4	25,4	25,0	14,2
48	138,0	71,0	75,0	68,4	85,0	53,4	25,4	25,3	14,2
50	148,0	73,0	78,0	70,0	87,0	53,4	25,4	25,7	14,2
53	148,0	75,0	87,0	71,9	97,0	53,4	25,4	24,4	18,0
55	148,0	77,0	83,0	74,6	92,0	53,4	25,4	25,5	18,0
60	157,0	87,0	91,0	83,9	102,0	53,4	25,4	26,7	18,0
65	163,0	90,0	98,5	87,5	109,3	53,4	25,4	26,6	18,0
70	178,0	98,0	108,0	93,0	118,3	53,4	25,4	28,1	18,0
75	190,0	101,6	118,0	96,8	129,0	63,9	28,0	30,5	18,0
80	195,0	108,0	124,0	104,7	135,0	64,0	28,0	30,4	18,0

Medidas sujetas a variaciones o modificaciones.