

SECTORES:



CARACTERÍSTICAS:

- No equilibrado.
- Sistema fijación al eje a través de tornillos allen.
- Sentido rotación independiente.

LÍMITES OPERATIVOS:

$d_1 = 14 \div 150 \text{ mm}$ $p = 10 \text{ kg/cm}^2$
 $v = 20 \text{ m/s}$ $t = -15 \div +200^\circ\text{C} (*)$

(*) La resistencia a la temperatura está condicionada por el material de las juntas secundarias utilizadas.

Los límites operativos vienen condicionados por el factor PV, que está determinado tanto por las características del sistema de sellado como por las de la aplicación.

DESCRIPCIÓN:

Recomendado para trabajar con fluidos con partículas, viscosos o con fibras. A diferencia de los modelos multimuelle, el muelle de ballesta no se bloquea ni se obtura, su diseño de láminas abiertas, permite un efecto auto limpiante.

Parte fija estándar tipo L9.

Sello normalizado según EN 12756 (KU).

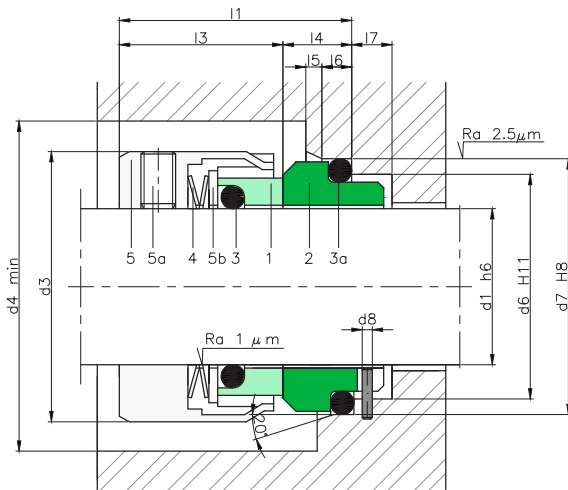
Disponibles kits de caras de roce para reducir la temperatura entre caras de roce y facilitar el movimiento de fluido barrera, en caso de montajes dobles (referencia LWS10-F).

Disponibles kits de caras de roce.



COMPONENTES:

- 1 Cara de roce rotante
- 2 Cara de roce fija
- 3 Junta tórica
- 3a Junta tórica
- 4 Muelle
- 5 Armadura metálica
- 5a Tornillo de fijación
- 5b Anillo



Tolerancia I, d₁ 14...25 mm ± 1.0; 28...63 mm ± 1.5; > 65 mm ± 2.0

TABLA DIMENSIONAL

Medidas en mm

Eje mm	Parte rotante			Parte fija							Longitud total l ₁
	d ₃	d ₄	l ₃	d ₆	d ₇	d ₈	l ₄	l ₅	l ₆	l ₇	
14	25	30	25.0	21	25	3	10.0	1.5	4	8.5	35.0
16	27	32	25.0	23	27	3	10.0	1.5	4	8.5	35.0
18	33	38	26.0	27	33	3	11.5	2.0	4	9.0	37.5
20	35	40	26.0	29	35	3	11.5	2.0	5	9.0	37.5
22	37	42	26.0	31	37	3	11.5	2.0	5	9.0	37.5
24	39	44	28.5	33	39	3	11.5	2.0	5	9.0	40.0
25	40	45	28.5	34	40	3	11.5	2.0	5	9.0	40.0
28	43	48	31.0	37	43	3	11.5	2.0	5	9.0	42.5
30	45	50	31.0	39	45	3	11.5	2.0	5	9.0	42.5
32	47	52	31.0	42	48	3	11.5	2.0	5	9.0	42.5
33	48	53	31.0	42	48	3	11.5	2.0	5	9.0	42.5
35	50	55	31.0	44	50	3	11.5	2.0	5	9.0	42.5
38	55	60	31.0	49	56	4	14.0	2.0	6	9.0	45.0
40	57	62	31.0	51	58	4	14.0	2.0	6	9.0	45.0
43	60	65	31.0	54	61	4	14.0	2.0	6	9.0	45.0
45	62	67	31.0	56	63	4	14.0	2.0	6	9.0	45.0
48	65	70	31.0	59	66	4	14.0	2.0	6	9.0	45.0
50	67	72	32.5	62	70	4	15.0	2.5	6	9.0	47.5
53	70	75	32.5	65	73	4	15.0	2.5	6	9.0	47.5
55	72	77	32.5	67	75	4	15.0	2.5	6	9.0	47.5
58	79	84	37.5	70	78	4	15.0	2.5	6	9.0	52.5
60	81	86	37.5	72	80	4	15.0	2.5	6	9.0	52.5
63	84	89	37.5	75	83	4	15.0	2.5	6	9.0	52.5
65	86	91	37.5	77	85	4	15.0	2.5	6	9.0	52.5
68	89	94	34.5	81	90	4	18.0	2.5	7	9.0	52.5
70	91	96	42.0	83	92	4	18.0	2.5	7	9.0	60.0
75	99	104	42.0	88	97	4	18.0	2.5	7	9.0	60.0
80	104	109	41.8	95	105	4	18.2	3.0	7	9.0	60.0
85	109	114	41.8	100	110	4	18.2	3.0	7	9.0	60.0
90	114	119	46.8	105	115	4	18.2	3.0	7	9.0	65.0
95	119	124	47.8	110	120	4	17.2	3.0	7	9.0	65.0
100	124	129	47.8	115	125	4	17.2	3.0	7	9.0	65.0

Medidas sujetas a variaciones o modificaciones.

Eje mm	Parte rotante			Parte fija							Longitud total l ₁
	d ₃	d ₄	l ₃	d ₆	d ₇	d ₈	l ₄	l ₅	l ₆	l ₇	
105	138	143	47	122.2	134.3	5	20	2	10	--	67
110	143	148	47	128.2	140.3	5	20	2	10	--	67
115	148	153	47	136.2	148.3	5	20	2	10	--	67
120	153	158	47	138.2	150.3	5	20	2	10	--	67
125	158	163	47	142.2	154.3	5	20	2	10	--	67
130	163	168	47	146.2	158.3	5	20	2	10	--	67
135	168	173	47	152.2	164.3	5	20	2	10	--	67
140	173	178	47	156.2	168.3	5	20	2	10	--	67
145	178	183	47	161.2	173.3	5	20	2	10	--	67
150	183	189	47	168.2	180.3	5	22	2	10	--	69

* Para d₁>100 mm se fabrica en multimuelle