



COMPONENTES:

- 1 Cara de roce rotante
- 2 Cara de roce fija
- 3 Juntas tóricas
- 4 Muelles
- 5 Tornillo de fijación
- 6 Camisa del cartucho
- 7 Brida
- 8 Clips de fijación
- 9 Junta plana
- 10 Anillo de fijación

SECTORES:



CARACTERÍSTICAS:

- Equilibrado.
- Multimuelle.
- Sentido rotación independiente.
- Brida con forma de prensaestopas.
- Conexiones para lavado.

LÍMITES OPERATIVOS:

$d_1 = 20 \div 100 \text{ mm}$ $p = 25 \text{ kg/cm}^2$

$v = 16 \text{ m/s}$ $t = -15 \div +200^\circ\text{C} (*)$

(*) La resistencia a la temperatura está condicionada por el material de las juntas secundarias utilizadas.

Los límites operativos vienen condicionados por el factor PV, que está determinado tanto por las características del sistema de sellado como por las de la aplicación.

DESCRIPCIÓN

Cartucho de diseño económico con brida en forma de prensaestopas pensado para reemplazar la empaquetadura trenzada en bombas. Los muelles están protegidos del producto para evitar el bloqueo en aplicaciones con fluidos cargados de partículas. Puede mejorarse la refrigeración de las caras de roce utilizando la conexión de lavado.

CONEXIONES (R):

Desde 25 mm hasta 53 mm: 1/4" NPT.
Desde 55 mm hasta 100 mm: 3/8" NPT.

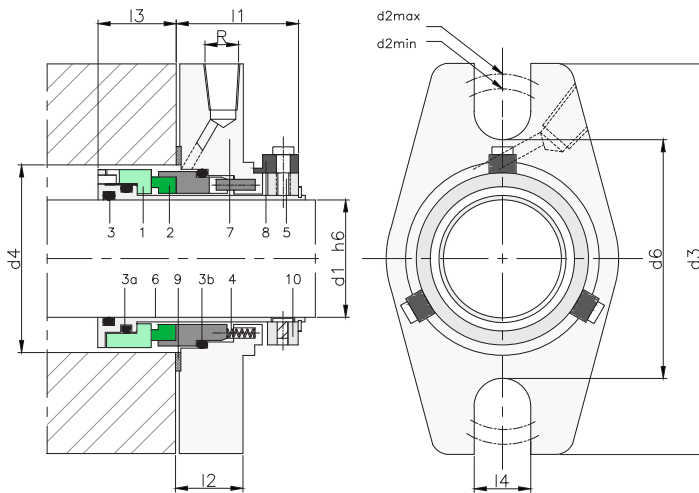


TABLA DIMENSIONAL

Medidas en mm

Eje											
mm	d ₂ min	d ₂ max	d ₃	d ₄ min	d ₄ max	d ₆	l ₁	l ₂	l ₃	l ₄	
20	69,9	88,9	101,6	41	48	55,6	35,5	20,7	15	12	
24	69,9	88,9	101,6	41	48	55,6	35,5	20,7	15	12	
25	69,9	88,9	101,6	41	48	55,6	35,5	20,7	15	12	
28	73,1	92,1	104,8	44	50	58,8	35,5	20,7	15	12	
30	76,2	95,3	108	46	54	61,9	35,5	20,7	15	12	
32	76,2	95,3	108	48	54	61,9	35,5	20,7	15	12	
33	76,2	95,3	108	49	55	61,9	35,5	20,7	15	12	
35	81	95,3	108	51	59	66,7	35,5	20,7	15	12	
38	85,8	101,6	114,3	57,2	62	71,5	35,5	22,3	18	12	
40	85,8	101,6	114,3	58	64	71,5	35,5	22,3	18	12	
43	88,9	108	120,7	61	67	74,6	35,5	22,3	18	12	
45	92,1	114,3	127	63,5	69	77,8	35,5	23,8	18	12	
48	95,3	120,7	133,4	66,7	72	81	35,5	23,8	18	12	
50	95,3	120,7	133,4	68	74	81	35,5	23,8	18	12	
53	101,6	123,9	139,7	71	77	84,2	39	25,4	15	16	
55	104,8	130,2	146,1	74	79	87,3	39	25,4	15	16	
58	115,9	145	165,1	79,4	85,7	95,3	39	25,4	15	20	
60	115,9	145	165,1	79,4	85,7	95,3	39	25,4	15	20	
63	131,8	158,7	177,8	85,8	101,6	111,2	39,5	25,4	19	20	
65	131,8	158,7	177,8	88,9	101,6	111,2	39,5	25,4	19	20	
68	131,8	158,7	177,8	92,1	101,6	111,2	39,5	25,4	19	20	
70	131,8	158,7	177,8	92,1	101,6	111,2	39,5	25,4	19	20	
75	146,1	171,4	190,5	98,5	114,3	125,4	39,5	31,7	20	20	
80	146,1	171,4	190,5	101,6	114,3	125,4	39,5	31,7	20	20	
85	155,6	184,1	203,2	108	123,8	135	39,5	31,7	20	20	
90	165,1	196,8	215,9	114,3	133,3	144,5	39,5	31,7	20	20	
95	165,1	196,8	215,9	117,5	133,3	144,5	39,5	31,7	20	20	
100	174,7	208,5	228,6	123,9	139,7	154	39,5	31,7	20	20	

Medidas sujetas a variaciones o modificaciones.