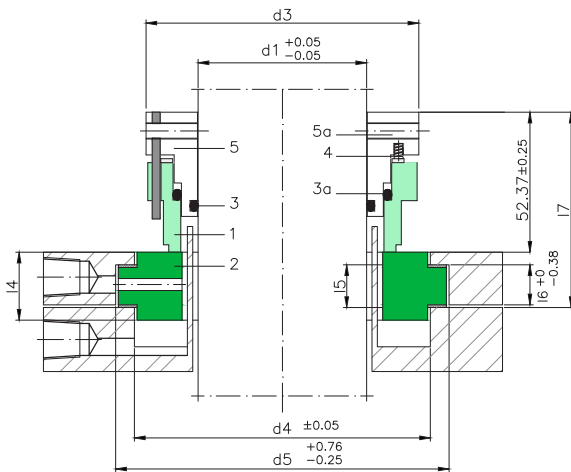


LMS28



COMPONENTES:

- 1 Cara de roce rotante
- 2 Cara de roce fija
- 3 Junta tórica
- 3a Junta tórica
- 4 Muelle
- 5 Carcasa metálica
- 5a Tornillo de fijación



SECTORES:



CARACTERÍSTICAS:

- Equilibrado.
- Sistema de fijación al eje a través de tornillos allen.
- Sentido de rotación independiente.
- Montaje externo.

LÍMITES OPERATIVOS:

$d_1 = 25 \div 175 \text{ mm}$      $p = 15 \text{ kg/cm}^2$   
 $v = 2 \text{ m/s}$      $t = -20 \div +200^\circ\text{C} (*)$

(\*) La resistencia a la temperatura está condicionada por el material de las juntas secundarias utilizadas.

Los límites operativos vienen condicionados por el factor PV, que está determinado tanto por las características del sistema de sellado como por las de la aplicación.

DESCRIPCIÓN:

En agitadores verticales y con velocidad moderada, puede utilizarse sin necesidad de aplicar sistemas auxiliares de lubricación. Se adapta a sistemas de limpieza DEBRIS.

TABLA DIMENSIONAL

Medidas en mm

Eje	Parte rotante	Parte fija					
		$d_3$	$d_4$	$d_5$	$l_4$	$l_5$	$l_6$
25	63,5	47,6	57,9	20,6	12,7	11,9	69,0
28	66,6	50,8	61,1	20,6	12,7	11,9	69,0
30	69,8	53,9	67,5	22,2	12,7	11,9	69,0
32	69,8	53,9	67,5	22,2	12,7	11,9	69,0
33	73,0	57,1	70,6	22,2	12,7	11,9	69,0
35	73,0	57,1	70,6	22,2	12,7	11,9	69,0
38	76,2	63,5	77,0	22,2	12,7	11,9	69,0
40	79,3	66,6	80,2	22,2	12,7	11,9	69,0
43	82,5	69,8	83,3	22,2	12,7	11,9	69,0
45	85,7	73,0	89,7	25,4	15,9	15,1	73,0
50	88,9	79,3	96,0	25,4	15,9	15,1	73,0
53	92,0	79,3	99,2	25,4	15,9	15,1	73,0
55	95,2	85,7	102,4	25,4	15,9	15,1	73,0
58	98,4	88,9	105,6	25,4	15,9	15,1	73,0
60	98,4	88,9	105,6	25,4	15,9	15,1	73,0
63	101,6	92,0	108,7	25,4	15,9	15,1	73,0
65	104,7	95,2	111,9	25,4	15,9	15,1	73,0
68	107,9	98,4	115,1	25,4	15,9	15,1	73,0
70	107,9	98,4	115,1	25,4	15,9	15,1	73,0
75	114,3	103,3	119,8	25,4	15,9	15,1	73,0
80	120,6	111,1	127,8	25,4	15,9	15,1	73,0
85	123,9	114,3	131,1	25,4	15,9	15,1	73,0
90	130,2	120,7	137,3	25,4	15,9	15,1	73,0
95	133,3	123,8	140,5	25,4	15,9	15,1	73,0
100	139,7	133,3	150,0	25,4	15,9	15,1	73,0
105	142,9	136,5	153,2	25,4	15,9	15,1	73,0
110	149,2	142,8	159,5	25,4	15,9	15,1	73,0
115	155,5	149,2	165,9	25,4	15,9	15,1	73,0

Medidas en pulgadas

Eje	Parte rotante	Parte fija						
		$d_3$	$d_4$	$d_5$	$l_4$	$l_5$	$l_6$	$l_7$
1.00	25.40	63.50	47.63	57.94	20.62	12.70	11.89	69.04
1.13	28.58	66.68	50.80	61.11	20.62	12.70	11.89	69.04
1.25	31.75	69.85	53.98	67.46	20.62	12.70	11.89	69.85
1.38	34.93	73.03	57.15	70.64	20.62	12.70	11.89	69.85
1.50	38.10	76.20	63.50	76.99	20.62	12.70	11.89	69.85
1.63	41.28	79.38	66.68	80.16	20.62	12.70	11.89	69.85
1.75	44.45	82.55	69.85	83.34	20.62	12.70	11.89	73.03
1.88	47.63	85.73	73.03	89.69	25.40	15.88	11.89	73.03
2.00	50.80	88.90	79.38	98.32	25.40	15.88	11.89	73.03
2.13	53.98	92.08	79.38	99.21	25.40	15.88	15.06	73.03
2.25	57.15	95.25	85.73	102.39	25.40	15.88	15.06	73.03
2.38	60.33	98.43	88.90	105.56	25.40	15.88	15.06	73.03
2.50	63.50	101.60	92.08	108.74	25.40	15.88	15.06	73.03
2.63	66.68	104.78	95.25	111.91	25.40	15.88	15.06	73.03
2.75	69.85	107.95	98.43	115.09	25.40	15.88	15.06	73.03
2.88	73.03	111.13	101.60	118.26	25.40	15.88	15.06	73.03
3.00	76.20	114.30	104.78	119.84	25.40	15.88	15.06	73.03
3.13	79.38	117.48	107.95	124.61	25.40	15.88	15.06	73.03
3.25	82.55	120.65	111.13	127.79	25.40	15.88	15.06	73.03
3.38	85.73	123.83	114.30	130.96	25.40	15.88	15.06	73.03
3.50	88.90	127.00	117.48	134.14	25.40	15.88	15.06	73.03
3.63	92.08	130.18	120.65	137.31	25.40	15.88	15.06	73.03
3.75	95.25	133.35	123.83	140.49	25.40	15.88	15.06	73.03
3.88	98.43	136.53	127.00	143.66	25.40	15.88	15.06	73.03
4.00	101.60	139.70	130.18	150.01	25.40	15.88	15.06	73.03
4.13	104.78	142.88	133.35	153.19	25.40	15.88	15.06	73.03
4.25	107.95	146.05	136.53	156.36	25.40	15.88	15.06	73.03
4.38	111.13	149.23	139.70	159.54	25.40	15.88	15.06	73.03
4.50	114.30	152.40	142.88	162.71	25.40	15.88	15.06	73.03

Medidas sujetas a variaciones o modificaciones.