

SECTORES:



CARACTERÍSTICAS:

- Equilibrado.
- Fuelle metálico soldado.
- Sentido rotación independiente.

LÍMITES OPERATIVOS:

$d_1 = 16 \div 100 \text{ mm}$       $p = 20 \text{ kg/cm}^2$

$v = 25 \text{ m/s}$

$t = -40 \div +200^\circ\text{C}$   
(hasta  $400^\circ\text{C}$  con  
diseño especial (\*))

(\*) La resistencia a la temperatura está condicionada por el material de las juntas secundarias utilizadas.

Los límites operativos vienen condicionados por el factor PV, que está determinado tanto por las características del sistema de sellado como por las de la aplicación.

DESCRIPCIÓN:

Equilibrado internamente, sin necesidad de escalón en el eje (modelos LWS10B, LMS20B). Asimismo la junta tórica que reposa sobre el eje no le produce desgaste al no sufrir movimiento axial. Es adecuado para aplicaciones con fluidos pastosos o de muy alta viscosidad ya que su diseño de láminas abiertas genera un efecto auto limpiante. Además, también es adecuado para aplicaciones con presiones moderadas y altas temperaturas (hasta  $400^\circ\text{C}$ , consultar) así como con fluidos muy agresivos, tanto química como mecánicamente. Muy utilizado en compresores.



COMPONENTES:

- 1 Cara de roce rotante
- 2 Cara de roce fija
- 3 Junta tórica
- 3a Junta tórica
- 4 Fuelle metálico
- 5 Armadura metálica
- 5a Tornillo de fijación

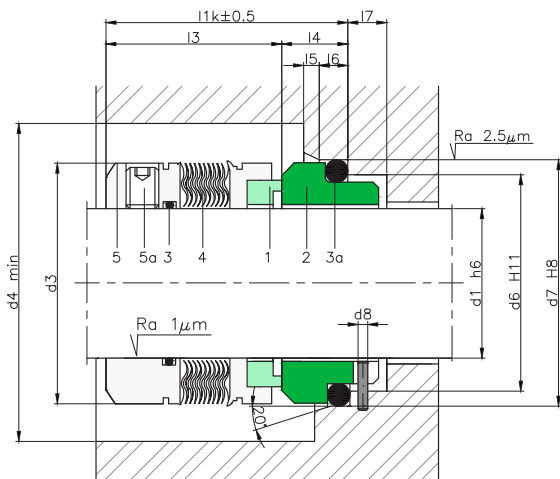


TABLA DIMENSIONAL

Medidas en mm

Eje	Parte rotante		
	d <sub>3</sub>	d <sub>4</sub>	l <sub>3</sub>
16	30	34	32,5
18	32	36	30,5
20	33,5	37,5	30,5
22	36,5	40,5	30,5
24	39	43	28,5
25	39,6	43	28,5
28	42,8	46,8	31
30	45	49	31
32	46	50	31
33	48	52	31
35	49,2	63,2	31
38	52,3	56,3	31
40	55,5	59,5	31
43	57,5	61,5	31
45	58,7	62,7	31
48	61,9	65,9	31
50	65	69	32,5
53	68,2	72,2	32,5
55	70	74	32,5
58	71,7	75,7	37,5
60	74,6	78,6	37,5
63	79	83	37,5
65	84,1	88,1	37,5
68	87,3	91,3	34,5
70	87,3	91,3	42
75	95	99	42
80	98,4	102,4	41,8
85	104,7	108,7	41,8
90	111	115	46,8
95	114	118	47,8
100	117,4	121,4	47,8

Medidas en pulgadas

Eje	Parte rotante			Parte fija			Longitud total	
	(")	mm	d <sub>3</sub>	d <sub>4</sub>	l <sub>3</sub>	d <sub>6</sub>		d <sub>7</sub>
0,750	19,05	34	38	30,5	29,5	35	11,5	42
0,875	22,23	39	43	28,5	33,5	39	11,5	40
1,000	25,40	39,6	43,6	28,5	34,5	40	11,5	40
1,125	28,58	42,8	46,8	31	37,5	43	11,5	42,5
1,250	31,75	46	50	31	42,5	48	11,5	42,5
1,375	34,93	49,2	53,2	31	44,5	50	11,5	42,5
1,500	38,10	52,5	56,5	31	49,5	56	14	45
1,625	41,28	55,5	59,5	31	54,5	61	14	45
1,750	44,45	59,5	63,5	31	56,5	63	14	45
1,875	47,63	62,5	66,5	31	59,5	66	14	45
2,000	50,80	65	69	32,5	62,5	70	15	47,5
2,125	53,98	68,2	72,2	32,5	67,5	75	15	47,5
2,250	57,15	71,7	75,7	37,5	70,5	78	15	52,5
2,375	60,33	75	79	37,5	72,5	80	15	52,5
2,500	63,50	79	83	37,5	75,5	83	15	52,5
2,625	66,68	84,1	88,1	34,5	81,5	90	18	52,5
2,750	69,85	87,3	91,3	42	83,5	92	18	60
2,875	73,03	92	96	42	88,5	97	18	60
3,000	76,20	95	99	42	88,5	97	18	60
3,125	79,38	98,4	102,4	41,8	95,5	105	18,2	60
3,250	82,55	101,6	105,6	41,8	100,5	110	18,2	60
3,375	85,73	104,7	108,7	41,8	100,5	110	18,2	60
3,500	88,90	108	112	46,8	105,5	115	18,2	65
3,625	92,08	111	115	46,8	105,5	115	18,2	65
3,750	95,25	114	118	47,8	110,5	120	17,2	65
3,875	98,43	117,5	121,5	47,8	115,5	125	17,2	65
4,000	101,60	119	123	47,8	115,5	125	17,2	65

Medidas sujetas a variaciones o modificaciones.