

LDC38



COMPONENTES:

- 1p Cara de roce rotante lado producto
- 2p Cara de roce fija lado producto
- 1a Cara de roce rotante lado atmosférico
- 2a Cara de roce fija lado atmosférico
- 3 Juntas tóricas
- 4 Fuelle metálico
- 5 Tornillo de fijación
- 6 Camisa del cartucho
- 7 Brida
- 8 Clips de fijación
- 9 Junta plana
- 10 Anillo de fijación

SECTORES:



CARACTERÍSTICAS:

- Equilibrado.
- Fuelle metálico soldado.
- Sentido rotación independiente.
- Conexiones para fluido barrera.

LÍMITES OPERATIVOS:

$d_1 = 25 \div 63 \text{ mm}$       $p = 20 \text{ kg/cm}^2$

$v = 20 \text{ m/s}$       $t = -15 \div +200^\circ\text{C} (*)$

(\*) La resistencia a la temperatura está condicionada por el material de las juntas secundarias utilizadas.

Los límites operativos vienen condicionados por el factor PV, que está determinado tanto por las características del sistema de sellado como por las de la aplicación.

DESCRIPCIÓN:

Cartucho doble de estructura "Tándem" apto para trabajar con fluido barrera presurizado o sin presurizar. El diseño de fuelle metálico tiene un efecto autolimpiante que evita que las partículas puedan depositarse en su interior.

Se recomienda este modelo en aplicaciones de alta exigencia: con fluidos de alta viscosidad, pegajosos, cargados de partículas, poco lubricantes y/o contaminantes, así como en aplicaciones a altas temperaturas. Cartucho de gran fiabilidad.

CONEXIONES (R):

Desde 25 mm hasta 65 mm: 1/4" NPT.  
Desde 70 mm hasta 85 mm: 3/8" NPT.

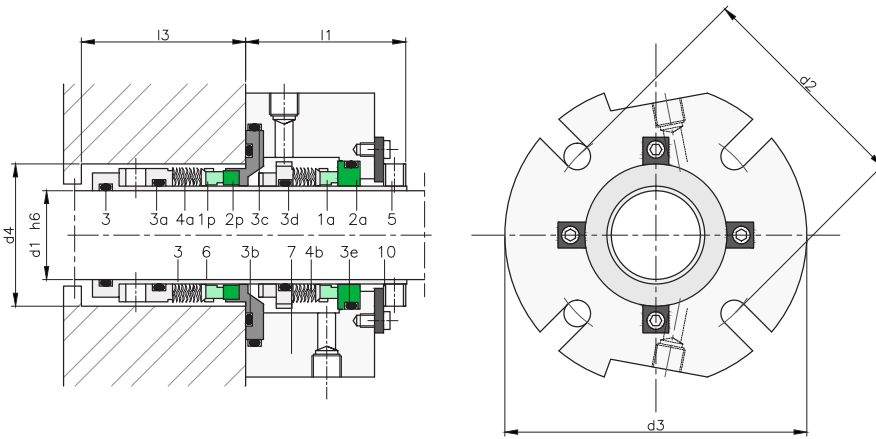


TABLA DIMENSIONAL

Medidas en mm

Eje							
mm	d <sub>3</sub>	d <sub>4</sub> min	d <sub>4</sub> máx.	d <sub>6</sub>	l <sub>1</sub>	l <sub>3</sub>	l <sub>4</sub>
25	105	44,5	47,8	64	52,3	51,6	12,7
28	108	44,5	47,8	64	52,3	51,6	12,7
32	108	50,8	54,1	67	54,1	52,3	12,7
35	108	50,8	55,6	73	51,6	52,3	12,7
38	114,3	57,2	60,5	79,3	54,1	57,2	14,3
45	139,7	63,5	65	82,6	54,1	59,4	14,3
48	139,7	66,8	68,3	85,7	54,1	59,4	14,3
50	139,7	69,9	74,7	92,3	54,1	59,4	14,3
55	152,4	76,2	81	98,4	54,1	61	18
58	158,8	79,5	81	98,4	54,1	61	18
60	158,8	82,6	87,4	101,7	57,2	58,7	18
63	165,1	85,9	87,4	106	55,6	61	18
65	165	89	92	106	57,2	58	18
85	203	113	116	135	64	61	22

Medidas en pulgadas

Eje								
(")	mm	d <sub>3</sub> mm	d <sub>4</sub> min	d <sub>4</sub> máx.	d <sub>6</sub> mm	l <sub>1</sub> mm	l <sub>3</sub> mm	l <sub>4</sub> mm
1,000	25,40	104,9	44,5	47,8	64,0	52,3	51,6	12,7
1,130	28,58	108,0	44,5	47,8	64,0	52,3	51,6	12,7
1,250	31,75	108,0	50,8	54,1	67,0	54,1	52,3	12,7
1,380	34,93	108,0	50,8	55,6	73,0	51,6	52,3	12,7
1,500	38,10	114,3	57,2	60,5	79,3	54,1	57,2	14,3
1,630	41,28	127,0	60,5	63,5	80,9	54,1	56,1	14,3
1,750	44,45	139,7	63,5	65,0	82,6	54,1	59,4	14,3
1,880	47,63	139,7	66,8	68,3	95,7	54,1	59,4	14,3
2,000	50,80	139,7	69,9	74,7	92,3	54,1	59,4	14,3
2,130	53,98	152,4	76,2	81,0	98,4	54,1	61,0	18,0
2,250	57,15	158,8	79,5	81,0	98,4	54,1	61,0	18,0
2,380	60,33	158,8	82,6	87,4	101,7	57,2	58,7	18,0
2,500	63,50	165,1	85,9	87,4	106,0	55,6	61,2	18,0

Medidas sujetas a variaciones o modificaciones.