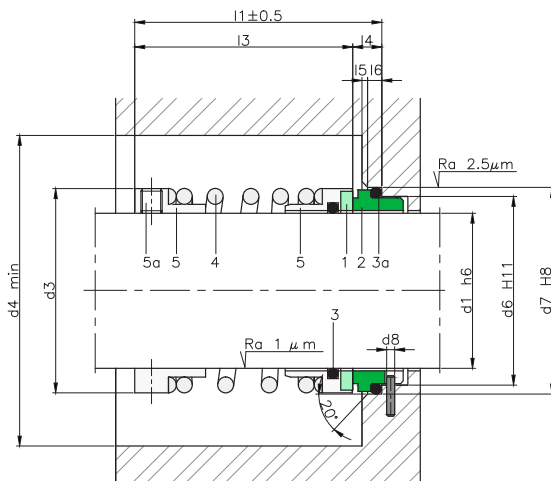


LS40C



COMPONENTES:

- 1 Cara de roce rotante
- 2 Cara de roce fija
- 3 Junta tórica
- 3a Junta tórica
- 4 Muelle
- 5 Armadura metálica
- 5a Tornillo de fijación



SECTORES:



CARACTERÍSTICAS:

- No equilibrado.
- Muelle simple cilíndrico.
- Sentido rotación dependiente.
- Sistema de fijación al eje a través de tornillos allen.

LÍMITES OPERATIVOS:

$d_i = 20 \div 100 \text{ mm}$ $p = 12 \text{ kg/cm}^2$

$v = 15 \text{ m/s}$ $t = -20 \div +200^\circ\text{C}$ (*)

(*) La resistencia a la temperatura está condicionada por el material de las juntas secundarias utilizadas.

Los límites operativos vienen condicionados por el factor PV, que está determinado tanto por las características del sistema de sellado como por las de la aplicación.

DESCRIPCIÓN:

Sello mecánico de diseño sencillo de gran versatilidad y funcionalidad.

El sistema de fijación al eje por tornillos permite el montaje de este sello en gran variedad de aplicaciones con diferentes dimensiones de montaje.

Su estructura permite utilizar juntas secundarias en diferentes tipos de materiales: FKM, Aflas®, FFKM, FEP, NBR, HNBR y con certificaciones específicas FDA, USP, CE 1935/2004, etc.

TABLA DIMENSIONAL

Medidas en mm

Eje mm	Parte rolante			Parte fija				Longitud total l ₁
	d ₃	d ₄	l ₃	d ₆	d ₇	d ₈	l ₄	
20	34.50	39.05	35.50	29.06	33.32	3.50	9.0	44.50
22	34.93	39.93	35.50	30.66	34.93	3.50	9.0	44.50
25	38.10	43.10	39.00	33.84	39.85	3.50	10.0	49.00
28	42.86	47.86	41.00	37.01	43.05	3.50	10.0	51.00
30	45.50	50.50	41.00	38.61	44.63	3.50	10.0	51.00
32	47.00	52.00	44.00	40.28	46.32	3.50	10.0	54.00
35	50.00	55.00	47.00	43.46	49.48	3.50	10.0	57.00
38	53.00	58.00	47.00	46.63	52.56	3.50	10.0	57.00
40	55.00	60.00	47.00	48.13	54.25	3.50	10.0	57.00
45	60.00	65.00	47.00	52.98	59.02	3.50	10.0	57.00
48	61.91	66.91	55.00	57.66	63.68	4.50	10.0	65.00
50	66.00	71.00	58.50	59.33	65.37	4.50	10.0	68.50
55	71.00	76.00	60.00	64.01	70.03	4.50	10.0	70.00
60	77.00	82.00	63.00	70.36	76.38	4.50	10.0	73.00
65	82.00	87.00	66.00	75.21	81.23	4.50	10.0	76.00
70	87.00	92.00	66.00	79.88	85.90	4.50	10.0	76.00
75	91.50	96.50	71.00	84.73	90.77	4.50	10.0	81.00
80	99.50	104.50	77.50	94.26	100.29	4.50	10.0	87.50
85	105.50	110.50	77.50	98.93	104.77	4.50	10.0	87.50
90	110.50	115.50	82.00	113.78	109.82	4.50	10.0	92.00
95	115.50	120.50	82.00	108.46	114.33	4.50	10.0	92.00
100	120.00	125.50	82.00	113.31	119.33	4.50	10.0	92.00

Medidas sujetas a variaciones o modificaciones.