



CARACTERÍSTICAS:

- No equilibrado.
- Multimuelle.
- Sentido rotación independiente.
- Conexión para fluido barrera.

LÍMITES OPERATIVOS:

$$d_1 = 40 \div 220 \text{ mm} \quad p = 16 \text{ kg/cm}^2$$

$$v = 5 \text{ m/s} \quad t = -40 \div +300^\circ\text{C} (*)$$

(*) La resistencia a la temperatura está condicionada por el material de las juntas secundarias utilizadas.

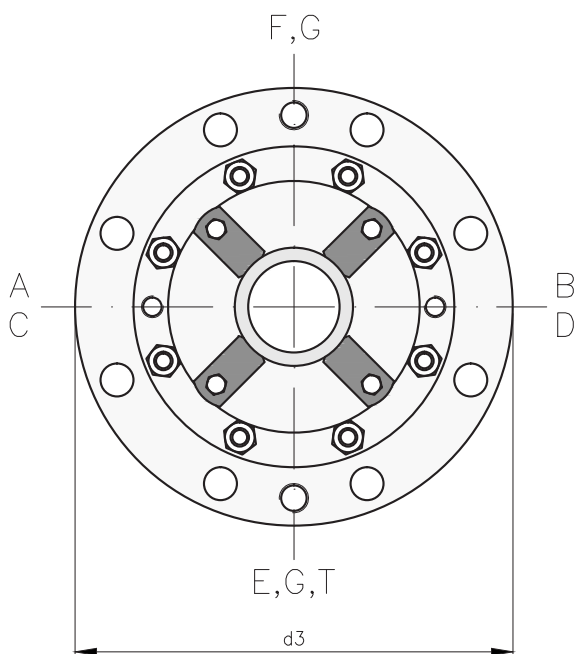
Los límites operativos vienen condicionados por el factor PV, que está determinado tanto por las características del sistema de sellado como por las de la aplicación.

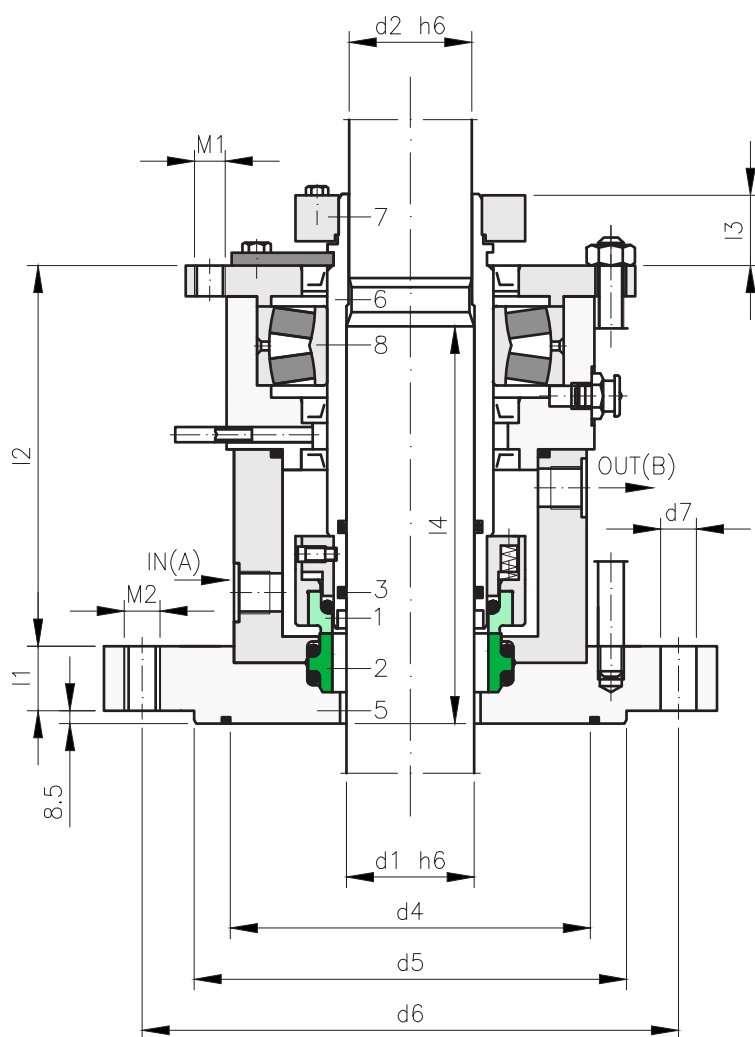
DESCRIPCIÓN:

Cartucho simple para una amplia gama de aplicaciones. Puede utilizarse con líquido sin presión (quenched) o con presión (deposición LST). Con este tipo de montaje se evita que las fugas puedan salir al exterior. Con rodamiento integrado. Dimensiones según normativa DIN 28154

COMPONENTES BRIDA

- A: Líquido barrera quenched IN
- B: Líquido barrera quenched OUT
- C: Drenaje
- D: Drenaje producto G 1/8 "
- E: Refrigeración brida IN G 3/8 "
- F: Refrigeración brida OUT G 3/8 "
- G: Engrase
- T: Medición temperatura





COMPONENTES:

- 1p Cara de roce rotante lado producto
- 2p Cara de roce fija lado producto
- 1a Cara de roce rotante lado atmosférico
- 2a Cara de roce fija lado atmosférico
- 3 Juntas tóricas
- 5 Brida
- 6 Camisa del cartucho
- 7 Clips de fijación
- 8 Rodamientos

TABLA DIMENSIONAL

Medidas en mm

Eje													
d ₁	d ₂	d ₃	d ₄	d ₅	d ₆	nxd ₇	l ₁	l ₂	l ₃	M ₁	M ₂	A,B	
40	38	175	90	110	145	4 x 18	15	136	28	M12	M16	G3/8	
50	48	240	135	176	210	8 x 18	17	149	28	M12	M16	G3/8	
60	58	240	135	176	210	8 x 18	17	156	28	M12	M16	G3/8	
80	78	275	155	204	240	8 x 22	20	189	34	M16	M20	G1/2	
100	98	305	19	234	270	8 x 22	20	190	34	M16	M20	G1/2	
125	120	330	215	260	295	8 x 22	20	205	40	M20	M20	G1/2	
140	135	395	250	313	350	12 x 22	20	222	40	M20	M20	G1/2	
160	150	395	265	313	350	12 x 22	25	219,5	40	M20	M20	G1/2	
180	170	445	310	364	400	12 x 22	25	230	45	M24	M20	G1/2	
200	190	445	310	364	400	12 x 22	25	237,5	45	M24	M20	G1/2	
220	210	505	340	422	460	16 x 22	25	249,5	50	M24	M20	G1/2	

Medidas sujetas a variaciones o modificaciones.