

FH / FHC



COMPONENTES:

- 1 Cara de roce rotante
- 2 Cara de roce fija
- 3 Junta tórica
- 3a Junta tórica
- 3b Junta tórica
- 3T Cuña de PTFE
- 3Ta Junta de PTFE
- 4 Muelle
- 5 Armadura metálica

SECTORES:



CARACTERÍSTICAS:

- No equilibrado.
- Muelle simple cónico.
- Sentido rotación dependiente.
- Caras de roce intercambiables.

LÍMITES OPERATIVOS:

$d_1 = 10 \div 100 \text{ mm}$ $p = 10 \text{ kg/cm}^2$
 $v = 20 \text{ m/s}$ $t = -20 \div +200^\circ\text{C}$ (*)

(*) La resistencia a la temperatura está condicionada por el material de las juntas secundarias utilizadas.

Los límites operativos vienen condicionados por el factor PV, que está determinado tanto por las características del sistema de sellado como por las de la aplicación.

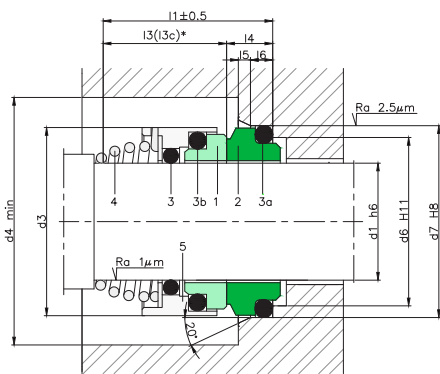
DESCRIPCIÓN:

Sello sencillo y robusto de uso general con la posibilidad de intercambiar las caras de roce entre sí. Utilizado en aplicaciones industriales de fluidos limpios, con baja viscosidad o con baja carga de sólidos en suspensión con capacidad de sedimentar o adherirse al sello.

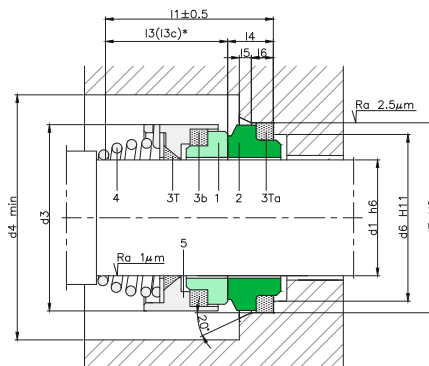
Variantes:

FH6: juntas secundarias de PTFE.

FHC: misma estructura que FH pero longitud I3C.



TIPO FH



TIPO FH PTFE

TABLA DIMENSIONAL

Medidas en mm

Eje mm	Parte rotante				Parte fija						Longitud total l ₁
	d ₃	d ₄	l ₃	l _{3C*}	d ₆	d ₇	l ₄	l ₅	l ₆		
10	20	22	20	15	14.0	18.1	5.5	1.2	3	25.5	
12	22	25	22	18	16.5	20.6	5.5	1.2	3	27.5	
14	25	28	27	22	19.0	23.1	6.0	1.2	3	33.0	
15	29	32	27	22	21.0	26.9	7.0	1.5	4	34.0	
16	29	32	28	23	21.0	26.9	7.0	1.5	4	35.0	
18	33	36	30	24	25.0	30.9	8.0	1.5	4	38.0	
20	33	36	30	25	25.0	30.9	8.0	1.5	4	38.0	
22	38	41	30	25	30.0	35.4	8.0	2.0	4	38.0	
24	38	41	32	27	30.0	35.4	8.0	2.0	4	40.0	
25	40	45	33	27	33.0	38.2	8.5	2.0	4	41.5	
26	40	45	33	27	33.0	38.2	8.5	2.0	4	41.5	
28	46	50	36	29	38.0	43.3	9.0	2.0	4	45.0	
30	46	50	37	30	38.0	43.3	9.0	2.0	4	46.0	
32	46	50	37	30	38.0	43.3	9.0	2.0	4	46.0	
34	56	62	48	39	45.0	53.5	11.5	2.0	6	59.5	
35	56	62	48	39	45.0	53.5	11.5	2.0	6	59.5	
36	56	62	48	39	45.0	53.5	11.5	2.0	6	59.5	
38	63	70	48	39	52.0	60.5	11.5	2.0	6	59.5	
40	63	70	48	39	52.0	60.5	11.5	2.0	6	59.5	
42	63	70	48	39	52.0	60.5	11.5	2.0	6	59.5	
43	63	70	48	41	52.0	60.5	11.5	2.0	6	59.5	
45	69	75	51	41	57.0	65.5	11.5	2.0	6	62.5	
48	69	75	51	41	57.0	65.5	11.5	2.0	6	62.5	
50	76	83	55	45	64.0	72.5	11.5	2.0	6	66.5	
55	76	83	57	47	64.0	72.5	11.5	2.0	6	68.5	
60	84	90	61	49	72.0	79.3	11.5	2.0	6	72.5	
65	89	96	63	51	77.0	84.5	11.5	2.0	6	74.5	
70	94	101	63	51	82.0	89.5	11.5	2.0	6	74.5	
75	100	106	68	57	87.0	94.5	11.5	2.0	6	79.5	
80	105	111	70	59	92.0	99.5	11.5	2.0	6	81.5	
85	115	125	72	59	98.0	105.5	13.5	2.5	6	85.5	
90	120	132	75	62	105	111.5	13.5	2.5	6	88.5	
95	126	137	75	62	110	116.5	13.5	2.5	6	88.5	
100	130	143	85	75	114	119.5	13.5	2.5	6	98.5	

Medidas sujetas a variaciones o modificaciones.



TECNOPEG
 JUAN GÓMEZ SELLADOS