

LRB00 -LRB00U und LRB00L



KOMPONENTEN:

- 1 Rotor-Gleitfläche
- 2 Stator-Gleitfläche
- 3 Balg.
- 3a Elastomer-Dichtung
- 4 Federn
- 5b Ring
- 5a Wellendichtring
- 5b Metallgehäuse

SEKTOREN:



EIGENSCHAFTEN:

- Entlastet.
- Drehrichtungsunabhängig.
- Einfach-Zylinderfeder.

ARBEITSGRENZWERTE:

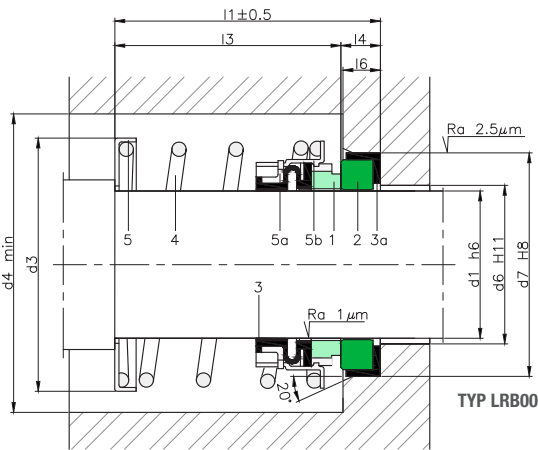
$d_1 = 9.52 \div 101.60 \text{ mm}$      $p = 14 \text{ kg/cm}^2$   
 $v = 13 \text{ m/s}$                        $t = -20 \div +200^\circ\text{C} (*)$

(\*) Die Temperaturbeständigkeit hängt vom Werkstoff der verwendeten Nebendichtungen ab.

Die Betriebsgrenzen hängen vom Faktor PV ab, der durch die Eigenschaften des Dichtungsystems sowie durch die Anwendungsbedingungen bestimmt wird.

BESCHREIBUNG:

Einfach konstruierte, kompakte Gleitringdichtung zur allgemeinen Verwendung. Besonders in Anwendungen mit moderaten Druckverhältnissen (bis 14 kg/cm<sup>2</sup>) verwendet, z. B. in Pumpen und Verdichtern.



MASSTABELLE LRB00

Abmessungen in Zoll

Welle (")	mm	Rotor			Stator				Gesamtlänge l <sub>1</sub>
		d <sub>3</sub>	d <sub>4</sub>	l <sub>3</sub>	d <sub>6</sub>	d <sub>7</sub>	l <sub>4</sub>	l <sub>6</sub>	
3/8	9.52	28	32	25	11.0	24.6	8.7	7.1	33.7
1/2	12.70	32	36	25	13.5	27.8	8.7	7.1	33.7
5/8	15.88	35	39	25	17.0	30.9	10.5	8.7	35.5
3/4	19.05	40	44	25	20.0	34.1	10.5	8.7	35.5
13/16	20.63	41	45	25	22.0	35.7	10.5	8.7	35.5
7/8	22.22	43	47	25	23.0	37.3	10.5	8.7	35.5
1	25.40	47	51	25	26.5	40.5	10.5	8.7	35.5
1 1/8	28.57	56	60	33	29.5	47.6	12.0	10.3	45.0
1 1/4	31.75	59	63	33	32.5	50.8	12.0	10.3	45.0
1 3/8	34.92	63	67	33	36.5	54.0	12.0	10.3	45.0
1 1/2	38.10	67	71	33	39.5	57.1	12.0	10.3	45.0
1 5/8	41.27	71	75	33	42.5	60.3	12.0	10.3	45.0
1 3/4	44.45	74	78	41	46.0	63.5	12.0	10.3	53.0
1 7/8	47.62	77	81	41	49.0	66.7	12.0	10.3	53.0
2	50.80	81	85	41	52.0	69.8	13.5	12.0	54.5
2 1/8	53.97	84	88	41	55.5	73.1	13.5	12.0	54.5
2 1/4	57.15	88	92	41	58.5	76.2	13.5	12.0	54.5
2 3/8	60.32	91	95	41	61.5	79.4	13.5	12.0	54.5
2 1/2	63.50	94	98	41	65.0	82.5	13.5	12.0	54.5
2 5/8	66.67	100	104	49	68.0	92.1	16.0	14.3	65.0
2 3/4	69.85	103	107	49	71.0	95.2	16.0	14.3	65.0
2 7/8	73.02	108	112	52	74.5	98.4	16.0	14.3	68.0
3	76.20	111	115	52	77.5	101.6	16.0	14.3	68.0
3 1/8	79.37	118	122	56	80.5	111.1	20.0	18.3	76.0
3 1/4	82.55	121	125	56	84.0	114.3	20.0	18.3	76.0
3 3/8	85.72	125	129	56	87.0	117.5	20.0	18.3	76.0
3 1/2	88.90	128	132	56	90.5	120.6	20.0	18.3	76.0
3 5/8	92.07	131	135	59	93.5	123.8	20.0	18.3	79.0
3 3/4	95.25	134	138	59	96.5	127.0	20.0	18.3	79.0
3 7/8	98.42	139	143	62	100.0	130.2	20.0	18.3	82.0
4	101.60	142	146	62	103.0	133.3	20.0	18.3	82.0

Änderung der Abmessungen vorbehalten.



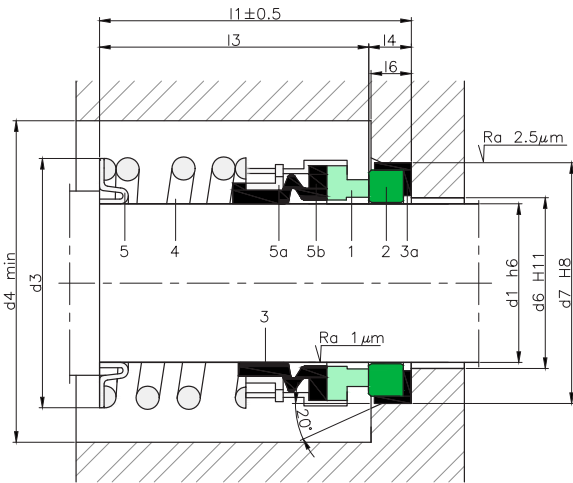
TECNOpeg  
 JUAN GOMEZ SELLADOS

LRB00U und LRB00L

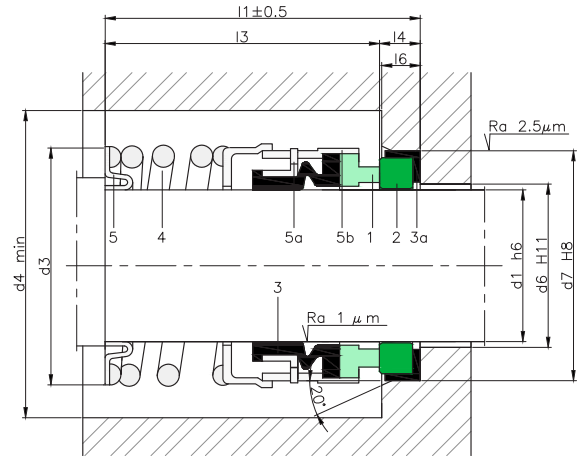


KOMPONENTEN:

- 1 Rotor-Gleitfläche
- 2 Stator-Gleitfläche
- 3 Balg
- 3a Elastomer-Dichtung
- 4 Federn
- 5 Ring
- 5a Wellendichtring
- 5b Metallgehäuse



TYP LRB00U



TYP LRB00L

MASSTABELLE LRB00U

Abmessungen in Zoll

Welle (")	mm	Rotor			Stator				Gesamtlänge l <sub>1</sub>
		d <sub>3</sub>	d <sub>4</sub>	l <sub>3</sub>	d <sub>6</sub>	d <sub>7</sub>	l <sub>4</sub>	l <sub>6</sub>	
5/8	15.88	27.8	31.8	33.3	23.80	31.75	10.3	8.7	43.6
3/4	19.05	30.9	34.9	33.3	26.98	34.93	10.3	8.7	43.6
7/8	22.23	34.1	38.1	33.3	30.15	38.10	10.3	8.7	43.6
1	25.40	38.1	42.1	39.7	33.32	41.28	11.1	9.5	50.8
1 1/8	28.58	41.3	45.3	41.3	36.50	44.44	11.1	9.5	52.4
1 1/4	31.75	46.0	50.0	41.3	39.70	47.63	11.1	9.5	52.4
1 3/8	34.93	47.6	51.6	42.9	42.84	50.80	11.1	9.5	54.0
1 1/2	38.10	50.8	54.8	42.9	46.05	53.98	11.1	9.5	54.0
1 5/8	41.28	57.2	61.2	50.8	50.80	60.33	12.7	11.1	63.5
1 3/4	44.45	60.4	64.4	50.8	53.97	63.50	12.7	11.1	63.5
1 7/8	47.63	63.5	67.5	54.0	57.15	66.68	12.7	11.1	66.7
2	50.80	66.7	70.7	54.0	60.32	69.85	12.7	11.1	66.7
2 1/8	53.98	71.4	75.4	60.3	60.32	76.20	14.2	12.7	74.5
2 1/4	57.15	74.6	78.6	60.3	61.90	79.38	14.2	12.7	74.5
2 3/8	60.33	78.3	82.3	63.5	67.39	82.55	14.2	12.7	77.7
2 1/2	63.50	81.0	85.0	63.5	68.25	85.73	14.2	12.7	77.7
2 5/8	66.68	85.7	89.7	69.9	71.42	85.73	15.8	14.5	85.7
2 3/4	69.85	88.9	92.9	69.9	74.60	88.90	15.8	14.5	85.7
2 7/8	73.03	92.1	96.1	73.0	77.77	95.25	15.8	14.5	88.8
3	76.20	95.3	99.3	73.0	80.95	98.43	15.8	14.5	88.8
3 1/8	79.38	101.6	105.6	79.4	84.12	101.60	19.8	16.6	99.2
3 1/4	82.55	104.8	108.8	79.4	87.30	104.78	19.8	16.6	99.2
3 3/8	85.73	108.0	112.0	79.4	90.47	107.95	19.8	16.6	99.2
3 1/2	88.90	111.1	115.1	79.4	93.65	111.13	19.8	16.6	99.2
3 5/8	92.08	114.3	118.3	82.6	96.82	114.30	19.8	16.6	102.4
3 3/4	95.25	117.7	121.7	82.6	100.00	117.48	19.8	16.6	102.4
3 7/8	98.43	120.7	124.7	85.7	103.17	120.65	19.8	16.6	105.5
4	101.60	123.8	127.8	85.7	106.35	123.85	19.8	16.6	105.5

Änderung der Abmessungen vorbehalten.

MASSTABELLE LRB00L

Abmessungen in Zoll

Welle (")	mm	Rotor			Stator				Gesamtlänge l <sub>1</sub>
		d <sub>3</sub>	d <sub>4</sub>	l <sub>3</sub>	d <sub>6</sub>	d <sub>7</sub>	l <sub>4</sub>	l <sub>6</sub>	
5/8	15.88	27.8	31.8	44	17.0	30.9	10.5	8.7	54.5
3/4	19.05	30.9	34.9	44	20.0	34.1	10.5	8.7	54.5
7/8	22.23	34.1	38.1	44	23.0	37.3	10.5	8.7	54.5
1	25.40	38.1	42.1	44	26.5	40.5	10.5	8.7	54.5
1 1/8	28.58	41.3	45.3	60	29.5	47.6	12.0	10.3	72.0
1 1/4	31.75	46.0	50.0	60	32.5	50.8	12.0	10.3	72.0
1 3/8	34.93	47.6	51.6	60	36.5	54.0	12.0	10.3	72.0
1 1/2	38.10	50.8	54.8	60	39.5	57.1	12.0	10.3	72.0
1 5/8	41.28	57.2	61.2	60	42.5	60.3	12.0	10.3	72.0
1 3/4	44.45	60.4	64.4	71	46.0	63.5	12.0	10.3	83.0
1 7/8	47.63	63.5	67.5	71	49.0	66.7	12.0	10.3	83.0
2	50.80	66.7	70.7	71	52.0	69.8	13.5	12.0	84.5
2 1/8	53.98	71.4	75.4	71	55.5	73.1	13.5	12.0	84.5
2 1/4	57.15	74.6	78.6	71	58.5	76.2	13.5	12.0	84.5
2 3/8	60.33	78.3	82.3	71	61.5	79.4	13.5	12.0	84.5
2 1/2	63.50	81.0	85.0	71	65.0	82.5	13.5	12.0	84.5
2 5/8	66.68	85.7	89.7	70	68.0	92.1	16.0	14.3	86.0
2 3/4	69.85	88.9	92.9	70	71.0	95.2	16.0	14.3	86.0
2 7/8	73.03	92.1	96.1	73	74.5	98.4	16.0	14.3	89.0
3	76.20	95.3	99.3	73	77.5	101.6	16.0	14.3	89.0
3 1/8	79.38	101.6	105.6	79	80.5	111.1	20.0	18.3	99.0
3 1/4	82.55	104.8	108.8	79	84.0	114.3	20.0	18.3	99.0
3 3/8	85.73	108.0	112.0	79	87.0	117.5	20.0	18.3	99.0
3 1/2	88.90	111.1	115.1	79	90.5	120.6	20.0	18.3	99.0
3 5/8	92.08	114.3	118.3	83	93.5	123.8	20.0	18.3	103.0
3 3/4	95.25	117.7	121.7	83	96.5	127.0	20.0	18.3	103.0
3 7/8	98.43	120.7	124.7	86	100.0	130.2	20.0	18.3	106.0
4	101.60	123.8	127.8	86	103.0	133.3	20.0	18.3	106.0

Änderung der Abmessungen vorbehalten.