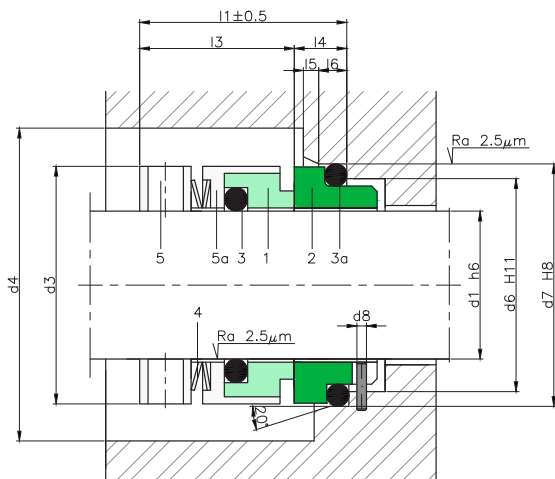


LWS12



COMPONENTES:

- 1 Cara de roce rotante
- 2 Cara de roce fija
- 3 Junta tórica
- 3a Junta tórica
- 4 Muelle
- 5 Tornillo de fijación
- 5a Armadura metálica



SECTORES:



CARACTERÍSTICAS:

- No equilibrado.
- Sistema fijación al eje a través de tornillos allen.
- Sentido rotación independiente.

LÍMITES OPERATIVOS:

$d_1 = 20 \div 100 \text{ mm}$ $p = 10 \text{ kg/cm}^2$

$v = 20 \text{ m/s}$ $t = -15 \div +200^\circ\text{C}$ (*)

(*) La resistencia a la temperatura está condicionada por el material de las juntas secundarias utilizadas.

Los límites operativos vienen condicionados por el factor PV, que está determinado tanto por las características del sistema de sellado como por las de la aplicación.

DESCRIPCIÓN:

Sus dimensiones de montaje lo convierten en un sello ideal para alojamientos de espacio reducido. El muelle de ballesta no se bloquea ni se obtura, cuando trabaja con fluidos con partículas, viscosos o con fibras. Parte fija estándar tipo L1 DIN.

TABLA DIMENSIONAL

Medidas en mm

Eje mm	Parte rotante			Parte fija						Longitud total l ₁
	d ₃	d ₄	l ₃	d ₆	d ₇	d ₈	l ₄	l ₅	l ₆	
20	31	36	20.5	29	35	3	10.0	2.0	5	30.5
22	33	38	20.5	31	37	3	10.0	2.0	5	30.5
24	36	41	22.5	33	39	3	10.0	2.0	5	32.5
25	39	44	23.5	34	40	3	10.0	2.0	5	33.5
28	42	47	23.5	37	43	3	10.0	2.0	5	33.5
30	44	49	24.5	39	45	3	10.0	2.0	5	34.5
32	46	51	24.5	42	48	3	10.0	2.0	5	34.5
33	47	52	24.5	42	48	3	10.0	2.0	5	34.5
35	49	54	24.5	44	50	3	10.0	2.0	5	34.5
38	53	58	27.0	49	56	4	11.0	2.0	6	38.0
40	55	60	28.0	51	58	4	11.0	2.0	6	39.0
43	58	63	28.0	54	61	4	11.0	2.0	6	39.0
45	60	65	28.0	56	63	4	11.0	2.0	6	39.0
48	63	68	28.0	59	66	4	11.0	2.0	6	39.0
50	66	71	27.0	62	70	4	13.0	2.5	6	39.0
53	69	74	27.0	65	73	4	13.0	2.5	6	39.0
55	71	76	27.0	67	75	4	13.0	2.5	6	39.0
58	77	82	29.0	70	78	4	13.0	2.5	6	42.0
60	79	84	29.0	72	80	4	13.0	2.5	6	42.0
63	82	87	32.0	75	83	4	13.0	2.5	6	45.0
65	84	89	32.0	77	85	4	13.0	2.5	6	45.0
68	87	92	33.5	81	90	4	15.0	2.5	7	48.5
70	89	94	32.0	83	92	4	15.0	2.5	7	47.0
75	94	99	32.0	88	97	4	15.0	2.5	7	47.0
80	100	105	32.5	95	105	4	15.5	3.0	7	48.0
85	105	110	32.5	100	110	4	15.5	3.0	7	48.0
90	112	117	38.5	105	115	4	15.5	3.0	7	54.0
95	117	122	38.5	110	120	4	15.5	3.0	7	54.0
100	122	127	38.5	115	125	4	15.5	3.0	7	54.0

Medidas sujetas a variaciones o modificaciones.