

# LRB03 - LRB03A - LRB03B



TIPO LRB03

**COMPONENTES:**

- 1 Cara de roce rotante
- 2 Cara de roce fija
- 3 Fuelle
- 3a Junta elastomérica
- 4 Muelle
- 5 Armadura metálica

**SECTORES:**



**CARACTERÍSTICAS:**

- No equilibrado.
- Sentido rotación independiente.
- Muelle simple cilíndrico.

**LÍMITES OPERATIVOS:**

$d_1 = 10 \div 30 \text{ mm}$        $p = 6 \text{ kg/cm}^2$

$v = 10 \text{ m/s}$                        $t = -20 \div +100^\circ\text{C} (*)$

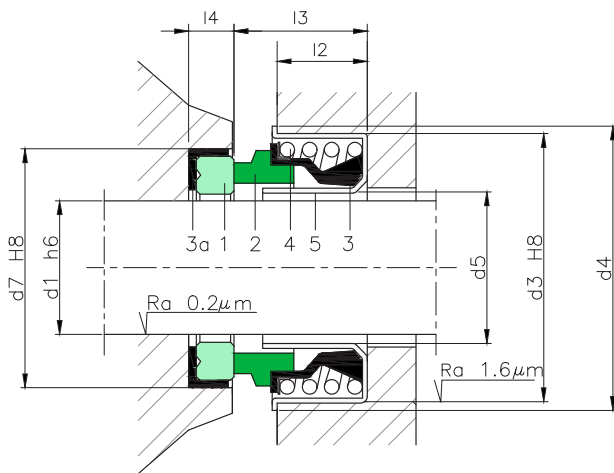
(\*) La resistencia a la temperatura está condicionada por el material de las juntas secundarias utilizadas.

Los límites operativos vienen condicionados por el factor PV, que está determinado tanto por las características del sistema de sellado como por las de la aplicación.

**DESCRIPCIÓN:**

Sello mecánico de estructura compacta y dimensiones reducidas, ideal para bombas sencillas de hidromasaje o agua potable.

La parte rotante, al quedar clavada al rodete de la bomba, gira en solidaridad con él. La parte fija queda sujeta al alojamiento por su diámetro exterior.



**TABLA DIMENSIONAL LRB03**

Medidas en mm

Eje (*)	mm	Parte rotante		Parte fija				
		d <sub>7</sub>	l <sub>4</sub>	d <sub>3</sub>	d <sub>4</sub>	d <sub>5</sub>	l <sub>2</sub>	l <sub>3</sub>
1/2	13	25.0	7.5	28.5	32.0	14.5	8.0	13.2
1/2 B	13	25.0	5.0	28.5	32.0	14.5	8.0	13.2
1/2 C	13	25.0	5.0	30.0	34.5	14.0	7.5	13.2
5/8	16	31.7	10.0	36.5	41.0	17.5	8.5	16.3
5/8 B	16	31.0	5.0	36.5	41.0	17.5	8.5	16.3
3/4	19	35.0	10.0	40.0	43.0	21.5	9.5	16.0
3/4 B	19	35.0	5.0	40.0	43.0	21.5	9.5	16.0
1	25	41.0	11.0	47.0	51.0	26.5	11.0	18.0
1 1/8	29	48.0	8.5	52.0	57.0	31.0	11.0	18.5

Medidas sujetas a variaciones o modificaciones.

LRB03A



TIPO LRB03A

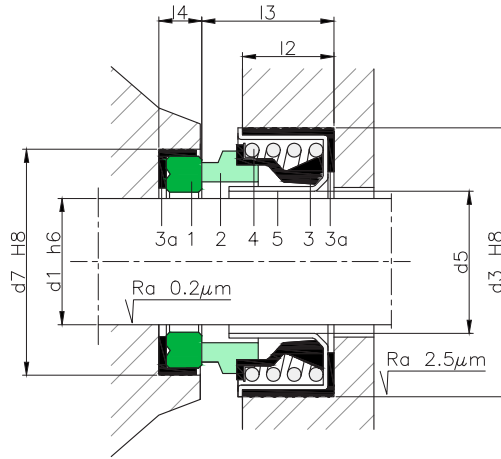


TABLA DIMENSIONAL LRB03A

Medidas en mm

Eje mm	Parte rotante		Parte fija			
	d <sub>7</sub>	l <sub>4</sub>	d <sub>3</sub>	d <sub>5</sub>	l <sub>2</sub>	l <sub>3</sub>
10	23.0	4	27	11.0	7.5	14.0
12	25.0	5	32	14.2	8.5	14.2
16	31.0	5	41	18.2	10.0	16.8
20	35.0	5	45	21.4	10.0	17.5
25	41.3	11	52	26.4	11.5	20.0
30	48.0	8	58	31.0	12.5	21.0

Medidas sujetas a variaciones o modificaciones.

LRB03B



TIPO LRB03B

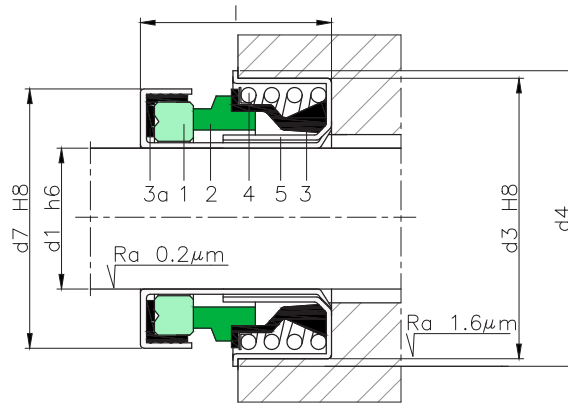


TABLA DIMENSIONAL LRB03B

Medidas en mm

Eje mm	d <sub>3</sub>	d <sub>4</sub>	d <sub>7</sub>	l	
12	12.0	30.00	35.0	25.0	17.7
12 B	12.0	28.55	32.0	25.0	17.7
12 C	12.0	33.40	38.0	25.0	17.5
13	13.0	30.00	35.0	25.0	17.7
15	15.0	36.50	41.5	30.0	20.0
16	16.0	36.50	41.5	30.0	20.0
16 B	16.0	38.10	41.3	30.0	20.0
20	20.0	40.00	43.7	37.0	22.0
20 B	20.0	38.00	43.7	37.0	22.0

Medidas sujetas a variaciones o modificaciones.